

# Руководство по эксплуатации



Серия М - Высокопроизводительный преобразователь частоты IDS-drive.

## Содержание

1. Информация о безопасности.....	4
1.1 Меры предосторожности.....	4
1.2 Установка и подключение.....	5
1.3 Рабочая среда.....	6
2. Технические показатели и спецификация.....	7
2.1 Технические показатели и спецификация.....	7
2.2 Размеры корпуса и клавиатуры .....	10
2.3 Таблица номинального тока на выходе.....	11
2.4 Выбор тормозного резистора .....	12
3. Базовая функциональная схема подключения .....	14
3.1 Основная схема подключения.....	14
3.2 Клеммы управления.....	15
3.3 Таблица функций клемм управления.....	15
3.4 Переключение сигналов управления.....	16
3.5 Замечания к подключению.....	17
4. Операции и индикация.....	18
4.1 Панель управления.....	18
4.2 Клавиши панели управления.....	18
4.3 Описание индикации панели: .....	19
5. Код функции.....	20



# 1. Информация о безопасности

## 1.1 Меры предосторожности

- Не устанавливайте это оборудование во взрывоопасной газовой среде, иначе возникнет опасность взрыва.
- Только квалифицированные специалисты должны устанавливать данное оборудование, иначе возникнет опасность поражения электрическим током. Не проводите никаких подключений проводов во время включения системы, чтобы избежать поражения электрическим током.
- Не прикасайтесь к клеммам управления, внутренней плате и ее компонентам, так как это может привести к поражению электрическим током.
- Клемма заземления должна быть гарантированно заземлена при использовании преобразователя частоты. Заземление должно быть проверено специалистами.
- После отключения питания не касайтесь внутренней печатной платы или каких-либо частей внутри в течение 5 минут после выключения дисплея клавиатуры. Любая операция внутри прибора должна выполняться после того, как Вы убедитесь, что прибор выключен, чтобы избежать удара током.
- Не подключайте питание переменного тока к выходным клеммам (U, V, W) преобразователя. Единственные клеммы для подключения питающей сети - это R, S, T (в случае однофазного преобразователя это клеммы L1, L2).
- Статическое электричество на теле человека может повредить устройство MOS. Не трогайте PCB и IGBT без антистатических мер защиты.
- Не теряйте винты, проставки и другие металлические посторонние предметы внутри преобразователя, чтобы избежать пожара и повреждение прибора.
- Не подключайте 220В переменного тока к внутренним клеммам управления преобразователя, иначе прибор выйдет из строя.
- Если после запуска преобразователя частоты срабатывает защита от перегрузки по току, проверьте еще раз внешнюю проводку и затем включите питание и запустите привод.
- Не выключайте питание, чтобы остановить привод. Отключите источник питания после остановки двигателя.
- Не устанавливайте преобразователь в местах с прямыми солнечными лучами.

## 1.2 Установка и подключение



### ОПАСНОСТЬ

- Убедитесь, что питание было отключено перед подключением.

Опасность поражения электрическим током и возгорания.

- Попросите специалистов по электротехнике провести электромонтаж.

Опасность поражения электрическим током и возгорания.

- Клеммы заземления должны быть надежно заземлены.

Опасность поражения электрическим током и возгорания.

- Проверьте, работает ли привод после подключения клеммы аварийной остановки.

Риск травмы (ответственность за проводку должен нести пользователь).

- Не прикасайтесь к выходным клеммам напрямую. Выходные клеммы подключены непосредственно к двигателю. Там не должно быть короткое замыкание между выходными клеммами.

Опасность поражения электрическим током и короткого замыкания.

- Установите защитную крышку клеммника перед включением питания и убедитесь, что питание отключено при снятии крышки клеммника.

Опасность поражения электрическим током.

- Проводите проверку и обслуживание через 5 ~ 8 минут после выключения питания, когда внутреннее остаточное электричество разряжено полностью. Опасность остаточного напряжения в электролитическом конденсаторе.



### ВНИМАНИЕ

- Проверьте, соответствует ли напряжение на входе питания номинальному входному напряжению ЧРП.

Травма и пожароопасность.

- Подключить тормозной резистор или тормозной блок согласно электрической схеме.

Пожароопасность.

- Выберите динамометрическую отвертку и ключ с указанным моментом для крепления клемм.

Пожароопасность.

- Не подключайте провод питания к выходным клеммам U, V, W.

Это приведет к внутреннему повреждению ЧРП, если подать напряжение на выходные клеммы.

- Не разбирайте переднюю панель, при подключении необходимо демонтировать только крышку клемм.

Это может привести к внутреннему повреждению ЧРП.

## 1.3 Рабочая среда

- Нет агрессивных газов, паров, пыли или маслянистой пыли, нет прямых солнечных лучей.
- Нет плавающей пыли и металлических частиц.

Humidity Влажность окружающей среды 20% ~ 90% относительной влажности.

- Вибрация менее 5,9 м / с<sup>2</sup> (0,6 г).
- Нет электромагнитных помех.
- Температура окружающей среды -10 °С~ 40 °С. Обеспечьте хорошую вентиляцию, когда температура окружающей среды превышает 40 °С
- Используйте электрический шкаф или метод дистанционного управления в нестандартной рабочей среде и обеспечьте хорошую вентиляцию и рассеивание тепла. Срок службы ЧРП зависит от условий установки и условий эксплуатации. Но даже в стандартных условиях длительная непрерывная работа может гарантировать срок службы электролитического конденсатора не более 5 лет и около 3 лет для вентилятора охлаждения. Обновление или тщательное техническое обслуживание рекомендуется делать заранее .

## 2. Технические показатели и спецификация

### 2.1 Технические показатели и спецификация

<b>Вход</b>	Номинальное напряжение	3-фазы (Серия 4В) 380В; 50 / 60Гц 1-фаза (Серия 2В) 220В; 50 / 60Гц		
	Допустимое напряжение	3-фазы (4В # Серия) 320В ~ 460В 1-фаза (2В # Серия) 160В ~ 260В		
<b>Выход</b>	Напряжение	Серии 4В; 0 ~ 460В Серия 2В; 0 ~ 260В		
	Частота	Низкочастотный режим: 0~300Гц ; высокочастотный режим: 0~3000Гц		
	Перегрузка	Тип G: 110% на длительный режим, 150% на 1 мин, 180% на 5 с. Тип P: 105% на длительный режим, 120% на 1 мин, 150% на 1 с		
Режим управления		Управление v/f, улучшенное управление v/f, v/f разделеное управления, управление вектором тока		
<b>Характер управления</b>	Настройка Разрешения	Аналоговый вход	0,1% от максимальной выходной частоты	
		Цифровая настройка	0,01Гц	
	Частота	Аналоговый вход	В пределах 0,2% от максимальной выходной частоты	
		Цифровая настройка	В пределах 0,01% от заданной выходной частоты	
	Управление V / F	Кривая V / F (вольт частотная характеристика)	Установка частоты 5 ~ 600 Гц, установка кривой V / F по точкам, или фиксированная кривая V / F постоянного крутящего момента.	
		Компенсация крутящего момента	Ручная настройка: 0,0 ~ 30% от номинальной мощности. Автоматическая компенсация: в зависимости от выходного тока и параметров двигателя.	
		Автоматическое ограничение тока и напряжения	Во время ускорения, замедления или установившегося режима, при автоматическом определении тока и напряжения статора двигателя, происходит управление этими параметрами по уникальному алгоритму, что бы минимизировать вероятность аварийного отключения	
	Бессенсорное векторное управление	Напряжение частота	Отрегулирует соотношение напряжения и частоты в соответствии с параметрами двигателя и уникальным алгоритмом.	
		Характер крутящего момента	Пусковой момент: 3,0 Гц, 150% номинального крутящего момента (управление VF) 0,5 Гц, 180% номинального крутящего момента (SVC, FVC) 0,05 Гц 180% номинального крутящего момента (VC) Точность рабочей скорости в установившемся режиме: $\leq \pm 0,5\%$ номинальной синхронной скорости	

			Рекция крутящего момента: $\leq 50$ мс VC, SVC, FVC $\leq 20$ мс	
		Автонастройка двигателя	Возможность автоматически определять параметры в статическом и динамическом состоянии двигателя, что гарантирует оптимальное управление.	
		Ограничение тока и напряжения	Управление по току с обратной связью, без воздействия бросков тока, отличная функция ограничения по току и перенапряжению	
	Ограничение во время понижения напряжения	Специально для эксплуатации в сетях с низким или нестабильным напряжением: даже ниже, чем допустимый диапазон напряжения, система может поддерживать максимально возможное время работы на основе своего уникального алгоритма и распределения остаточной энергии		
<b>Типовые функции</b>	Многоскоростной режим и частота качаний	16-ступенчатое программируемое много скоростное управление, режим нескольких операций. Частота качаний: заданная частота и центральная частота регулируются, память параметров и восстановление после отключения питания.		
	ПИД-регулирование и управление через RS485	Встроенный ПИД - регулятор (с возможностью предустановки частоты). Стандартная конфигурация функции связи RS485, выбор протокола связи, функция синхронизации управления.		
	Задание частоты жэ..	Аналоговый вход	Постоянное напряжение 0 ~ 10 В, постоянный ток 0 ~ 20 мА (необязательный верхний и нижний предел)	
		Цифровой вход	Задание с панели управления, задание через порт RS485, управление через клеммы UP / DW или в сочетании с аналоговым входом	
	Выходной сигнал	Цифровой выход	2-канальный выход ОС и одноканальное выходное реле (ТА, ТВ, ТС), до 16 вариантов	
		Аналоговый выход	2-канальный аналоговый выходной сигнал, выходной диапазон в пределах 0 ~ 20 мА или 0 ~ 10 В с гибкой настройкой, возможность запрограммировать выход на физические величины, такие как заданная частота, выходная частота	
	Автоматическое поддержание напряжение	Динамическое устойчивое состояние, статическое устойчивое состояние и нестационарное напряжение для выбора, чтобы получить наиболее устойчивую работу		
	Утановка времени ускорения	0,1 с ~ 3600 минут настройка времени, S тип кривой или режим линейного ускорения на выбор		
	Торможение	Динамическое	Начальное напряжение динамического торможения, противовключение и динамическое торможение с непрерывной регулировкой	
		Торможение DC током	Начальная частота торможения постоянным током: 0,00 ~ [F0.16] верхний предел частоты, время торможения: 0,0 ~ 100,0 с; Ток торможения: 0,0% ~ 150,0% от номинального тока	
Ограничение движения		0~100 0: не действует		



	Низкий Уровень Шума Работы		Регулировка несущей частоты 1,0 кГц ~ 16,0 кГц, минимизирует шум двигателя
	Отслеживание скорости и перезапуск		Плавный перезапуск во время работы, мгновенный останов и перезапуск
	Счетчик		Встроенный счетчик, облегчающий системную интеграцию
	Рабочие функции		Установка верхнего и нижнего пределов частоты, режим пуск частоты, ограничение реверса, компенсация частоты скольжения, связь через RS485, постепенное увеличение и уменьшение частоты, восстановление после отказа
Дисплей	Отображаемые параметры	Состояние работы	Выходная частота, выходной ток, выходное напряжение, скорость двигателя, заданная частота, температура модуля, настройка ПИД, обратная связь, аналоговый вход и выход.
		Авария	Запись последних 6 ошибок; запись рабочих параметров, когда произошло последнее аварийное отключение, включая выходную частоту, заданную частоту, выходной ток, выходное напряжение, напряжение постоянного тока и температуру модуля.
Функции защиты			Перегрузка по току, перенапряжение, пониженное напряжение, неисправность модуля, электрическое тепловое реле, перегрев, короткое замыкание, обрыв фазы на входе и выходе, неправильная настройка параметров двигателя, неисправность внутренней памяти и т. д.
Окружающая среда	Температура окружающей среды		-10 °С ~ + 40 °С (пожалуйста, используйте преобразователь частоты с запасом по мощности при температуре окружающей среды 40 °С)
	Влажность		Относительная влажность 5% ~ 95%, без выпадения конденсата
	Окружающая среда на месте работы		В помещении (без прямых солнечных лучей, едких или горючих газов, масляного тумана и пыли)
	Высота над уровнем моря		Эксплуатация с пониженной производительностью свыше 1000 м, снижение на 10% на каждые 1000 м подъема.
Корпус	Класс защиты		IP20
	Охлаждение		Воздушное охлаждение с управлением вентилятором
Установка			Настенное исполнение, шкафное исполнение

## 2.2 Размеры корпуса и клавиатуры

Габаритные размеры:

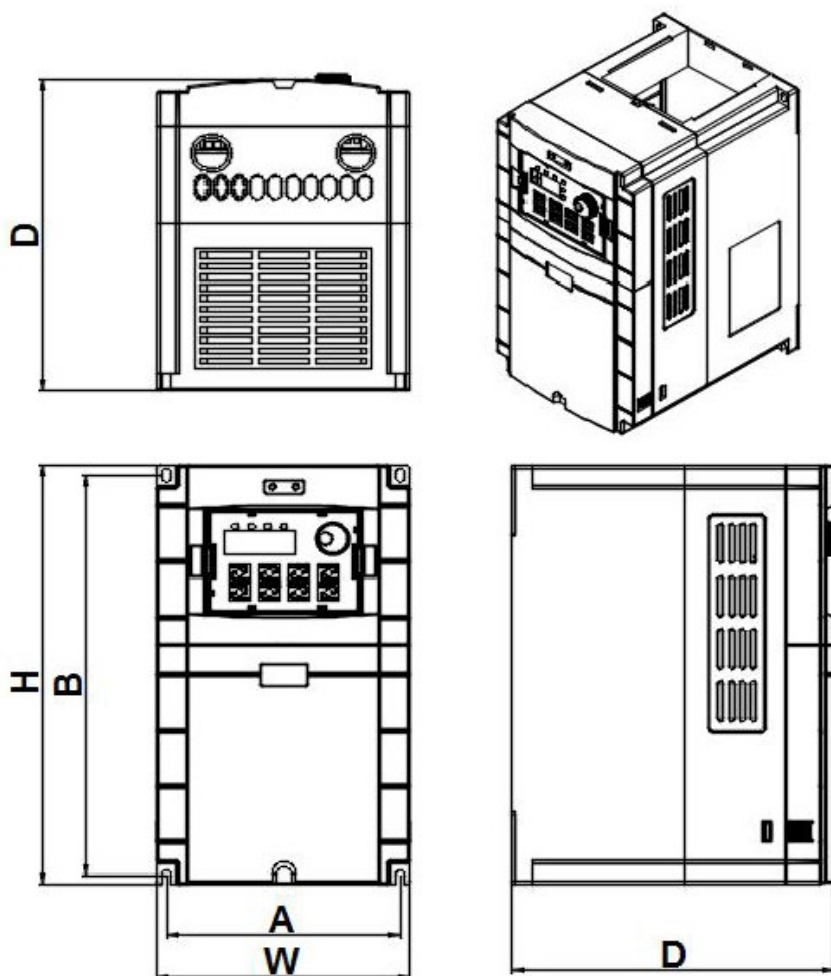
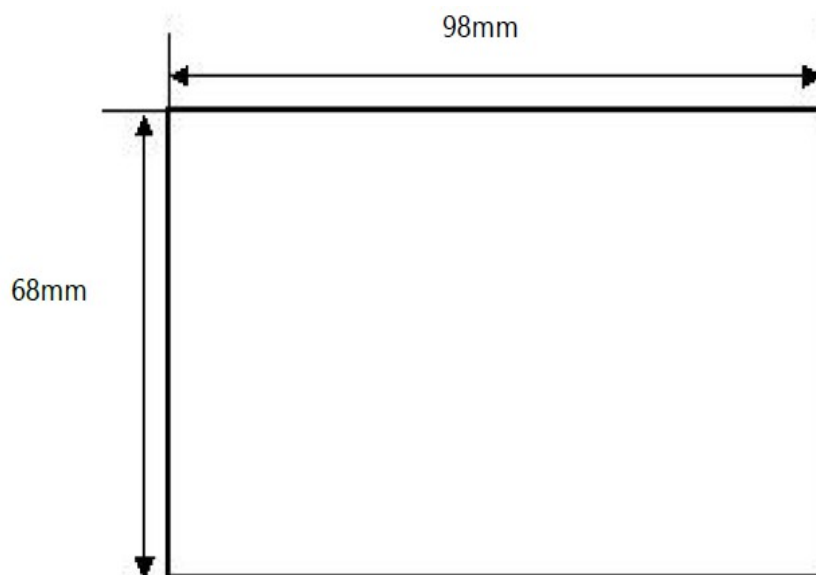


Рисунок 1 Преобразователь частоты 0,75 кВт ~ 315 кВт внешние размеры

Модель	A (мм)	B (мм)	H (мм)	W (мм)	D (мм)	Монтажное отверстие (мм)
	Установочные размеры		Габаритные размеры			
0,75кВт ~ 2,2кВт	89	140	151	100	133	5
4,0кВт ~ 11кВт	131	229	239	140	177	5
15кВт ~ 22кВт	189	306	320	205	205	6
30кВт ~ 37кВт	235	447	463	285	228	8
45кВт ~ 55кВт	235	485	510	320	248	8
75кВт ~ 110кВт	240	635,5	655	377	267	8

Установочные размеры клавиатуры:



Установочные размеры внешней клавиатуры (размеры установочного отверстия)

### 2.3 Таблица номинального тока на выходе

Напряжение	Одна фаза	Три фазы	
	220 В	220 В (240 В)	380 В (415 В)
Мощность (кВт)	Ток (А)	Ток (А)	Ток (А)
0,4	2,3	2,3	-
0,75	4	4	2,1
1,5	7	7	3,8
2,2	9,6	9,6	5,1
4	17	17	8,5
5,5	25	25	13
7,5	-	-	16
11	-	-	24
15	-	-	32
18,5	-	-	36
22	-	-	44
30	-	-	58
37	-	-	70
45	-	-	90
55	-	-	110
75	-	-	152
93	-	-	172
110	-	-	205
132	-	-	253

160	-	-	304
200	-	-	380
220	-	-	426
250	-	-	465
280	-	-	520
315	-	-	585
355	-	-	650
400	-	-	725
450	-	-	820

## 2.4 Выбор тормозного резистора

Напряжение (В)	Мощность (кВт)	Тормозной резистор		Тормозной момент 10% ПВ
		Вт	Ом	
Одна фаза 220(В)	0,4	80	200	125
	0,75	80	150	125
	1,5	100	100	125
	2,2	100	70	125
	4	300	50	125
Три фазы 220(В)	0,75	150	110	125
	1,5	250	100	125
	2,2	300	65	125
	4	400	45	125
	5,5	800	22	125
	7,5	1000	16	125
Три фазы 380(В)	0,75	100	750	125
	1,5	300	400	125
	2,2	300	250	125
	4	400	150	125
	5,5	500	100	125
	7,5	1000	75	125
	11	3000	43	125
	15	3000	32	125
	18,5	3000	25	125
	22	4000	22	125
	30	5000	16	125
	37	6000	13	125
	45	6000	10	125
55	6000	10	125	

	75	7500	6,3	125
	93	9000	9,4/2	125
	110	11000	9,4/2	125
	132	16000	6,3/2	125
	160	13000	6,3/2	125
	200	20000	2,5	125
	220	22000	2,5	125
	250	25000	2,5/2	125
	280	28000	2,5/2	125
	315	32000	2,5/2	125
	355	34000	2,5/2	125
	400	42000	2,5/3	125
	450	45000	2,5/3	125

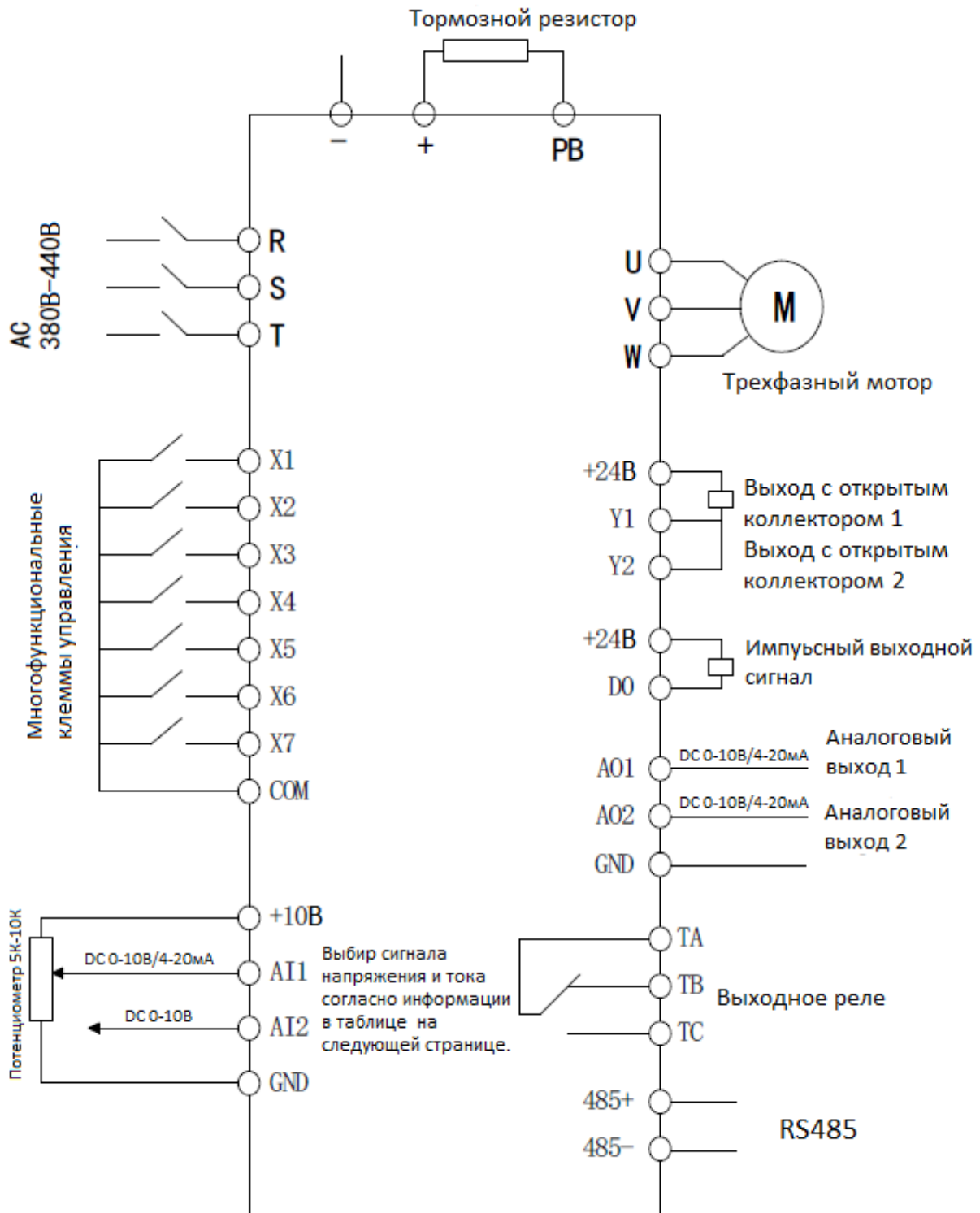
Примечания:

1. Пожалуйста, выберите значение сопротивления, указанное производителем.
2. Если используется тормозное сопротивление, предоставленное производителем, и это приводит к повреждению преобразователя частоты или другого оборудования, производитель не несет никакой ответственности.
3. Установка тормозного сопротивления должна учитывать безопасность окружающей среды, воспламеняемость, расстояние от преобразователя частоты не должно превышать 100 мм.
4. Параметры в таблице приведены только для справки и не являются стандартными.

### 3. Базовая функциональная схема подключения

#### 3.1 Основная схема подключения

Части схемы подключения ПЧ включают в себя силовой контур и контур управления. Открыв защитную крышку клемм ввода / вывода, пользователь может видеть силовые клеммы питания и клеммы управления. Монтаж проводки должен производиться согласно следующей схеме.



## 3.2 Клеммы управления

10V	GND	AO1	485+	485-	X2/REV	X4	X6	COM	Y2	
AI1	AI2	GND	AO2	X1/FWD	X3	X5	X7	Y1	24V	
								TA	TB	TC

## 3.3 Таблица функций клемм управления

Таблица функций клемм управления			
Категория	Клемма	Функции	Характеристика
Многофункциональные цифровые входные клеммы	X1	Действует при коротком замыкании между (X1, X2, X3, X4, X5, X6, X7, X8) ~ COM. Функции задаются параметрами F4.00 ~ F4.06 (общая клемма: COM)	ВХОД, уровень входного сигнала 0 ~ 24В, минимально эффективный ток, 5мА.
	X2		
	X3		
	X4		
	X5		
	X7		
	X6	X6 может работать как одна из многофункциональных клемм, а также как высокоскоростной импульсный вход, программируемый параметром F4.06.	
Цифровые выходные клеммы	Y1	Многофункциональный программируемый выход с открытым коллектором может быть запрограммирован как цифровой выход с различными функциями (общая клемма COM)	ВЫХОД, максимальный ток нагрузки ≤50мА. ВЫХОД, диапазон выходной частоты F5.15 ~ F5.18, установлена максимальная частота 50 кГц.
	Y2		
Аналоговые входные/выходные клеммы	AI1	Может быть запрограммирован как импульсный выход различных функций. Можно запрограммировать 13 вариантов таких функций (общий порт: COM). Параметр F5.06. AI1 получает напряжение / ток на входе. Переключатель CN4 (для клеммы AI1) позволяет выбрать режим ввода напряжения или тока, по умолчанию вход работает по напряжению. Для изменения входного сигнала с напряжения на ток нужно переставить переключатель. AI 2 работает только по входному напряжению. Настройка диапазона измерения - функции F4.13 ~ F4.21. (заземление: GND)	ВХОД, диапазон входного напряжения: 0 ~ 10 В (входное сопротивление: 100 кОм), диапазон входного тока 0 ~ 20 мА (входное сопротивление: 500 Ом).
	AI2		
	AO1		

	АО2	сигнал напряжение / ток (всего 13 видов сигналов). Переключатель CN3 (для клеммы АО1) можно выбрать режим выходного напряжения или тока, по умолчанию установлено выходное напряжение. Для выхода по току просто переставьте переключатель. АО2 работает только только по напряжению. Смотри параметры F5.04, F5.05.	~ 10V. Выходное напряжение АО1, АО2 зависит от формы сигнала ШИМ процессора. Выходное напряжение находится в прямой зависимости от ширины ШИМ - сигнала.
Клеммы выходного реле	ТА1/ТА2	Двухканальное программируемое реле, ТА1 / ТА2, ТВ1 / ТВ2, ТС1 / ТС2 до 99 вариантов функций. Смотри параметр F5.02.	ТА-ТВ: нормально закрыто; ТА-ТС: нормально открыто. Электрические параметры реле: 250 В переменного тока / 2 А (COSΦ = 1); 250В / 1А (cosφ = 0,4),
	ТВ1/ТВ2		
	ТС1/ТС2		
Порт питания	+24В	24 В - общая мощность для цепей всех входных клемм цифрового сигнала.	Максимальный выходной ток 200 мА

▲ Клемма управления АИ1 может работать по сигналу как напряжения, так и тока, а АИ2 - только по сигналу напряжения; пользователи могут установить соответствующую переключатель на главной плате управления в соответствии с типом сигнала.

▲ Подключение аналогового сигнала легко зависит от внешних помех. Поэтому проводка должна быть максимально короткой. Внешняя линия управления должна быть установлена с изолирующим устройством или экранирована и заземлена.

▲ Линия сигнала входного управления и измеритель частоты должны быть подключены отдельно с экранированием и вдали от проводов питания.

▲ Проводка контура управления должна быть более 0,75 мм<sup>2</sup>, рекомендуется STP (экранированная витая пара). Соединительная часть клемм контура управления должна быть покрыта оловом или опрессована металлическими наконечниками.

▲ При подключении устройств вывода аналогового сигнала неисправность может возникать из-за помех от ЧРП, которые можно устранить, закрепив конденсатор или ферритовое кольцо на устройстве вывода аналогового сигнала.

### 3.4 Переключение сигналов управления

JP2	
ВЫКЛ	Сопротивление согласования на 485 связи не подключено
ВКЛ	Сопротивление согласования на 485 связи подключено
JP3	
Cin	Входной токовый сигнал АИ1, 4 - 20 мА
Vin	Сигнал входного напряжения АИ1, 0 - 10 В
JP4	
Vo1	Сигнал выходного напряжения АО1, 0 - 10 В



Co1	Выходной токовый сигнал AO1, 4 - 20 мА
JP5	
AO2	AO2 / DO2 AO2 активен. Выводится сигнал напряжения.
DO	DO активен для AO2 / DO и выводится импульсный сигнал
JP7	
Vo2	Выходное напряжение сигнала AO2 составляет 0 - 10 В.
Co2	AO2 представляет собой выходной токовый сигнала, 4-20мА

### 3.5 Замечания к подключению

- ① Отключите входное напряжение ПЧ при разборке и замене двигателя.
  - ② Переключение питания двигателя или рабочей частоты следует проводить только тогда, когда ПЧ прекращает подачу напряжения.
  - ③ Чтобы уменьшить влияние электромагнитных помех, добавьте ограничитель перенапряжения, когда электромагнитный контактор и реле находятся рядом с ПЧ.
  - ④ Не подключайте входное питание переменного тока к выходной клемме U, V, W преобразователя частоты.
  - ⑤ Добавьте изолирующее устройство к внешним проводам управления или используйте экранированную проводку.
  - ⑥ Входная проводка управления должна быть экранированная и проложена отдельно вдали от силовой проводки питания.
  - ⑦ Когда несущая частота меньше 4 кГц, держите расстояние между преобразователем частоты и двигателем в пределах 50 м; когда несущая частота превышает 4 кГц, сделайте соответствующее уменьшение расстояния и лучше уложите провод в металлическую трубку.
  - ⑧ При добавлении периферийных устройств (фильтров, реакторов и т. д.) к преобразователю частоты, проверьте сопротивление заземления мегомметром с напряжением 1000 В и убедитесь, что значение выше 4 МОм.
  - ⑨ Не добавляйте фазовый конденсатор к клеммам U, V, W преобразователя частоты.
  - ⑩ Если преобразователь частоты часто запускается, не отключайте питание, используйте COM / RUN управляющего терминала для запуска и остановки, чтобы не повредить мостовой выпрямитель. Клемма заземления должна быть надежно заземлена (полное сопротивление заземления должно быть не более 100 Ом), чтобы избежать несчастных случаев или возникновения утечки тока.
- Выбирайте диаметр провода в соответствии с национальными электротехническими нормами и

правилами при прокладке питающей сети.

#### Резервная цепь

В случае сбоя или отключения преобразователя частоты могут возникнуть большие потери времени простоя или другие случайные отказы оборудования. В этом случае рекомендуется добавить резервную цепь для обеспечения безопасности.

Примечание: заранее проверьте и протестируйте рабочую характеристику резервной цепи, чтобы убедиться, что рабочая частота и последовательность фаз преобразованной частоты согласованы.

## 4. Операции и индикация

### 4.1 Панель управления



### 4.2 Клавиши панели управления

PRG	программирование / выход	Войти или выйти из программирования
ENTER	Клавиша ввода	Вход в пункты подменю или подтверждение данных.
▲	Клавиша увеличения	Увеличение значения данных или функции (можно увеличить скорость вращения, удерживая нажатой клавишу)
▼	Клавиша уменьшения	Уменьшение значения данных или функции (можно уменьшить скорость вращения, удерживая нажатой клавишу)
▶▶	Клавиша сдвига/монитора	Выберите бит данных, который должен быть установлен и изменен, когда ПЧ находится в состоянии редактирования;

		переключите параметр мониторинга, который будет отображаться, когда ПЧ находится в других режимах.
RUN	ПУСК	Войдите в режим запуска согласно модели клавиатуры.
STOP/RESET	СТОП/СБРОС	В штатном состоянии запуска ПЧ будет остановлен в соответствии с установленным режимом после нажатия этой клавиши, если управление ПЧ установлено с клавиатуры. ПЧ будет сброшен и возобновит нормальное состояние остановки после нажатия этой клавиши, когда ПЧ находится в состоянии неисправности.
MF.K	Функциональная клавиша	В соответствии с настройкой функционального параметра FE.01, при нажатии этой клавиши в режиме управления с клавиатуры возможен толчковый или обратный ход, а также разрешение по частоте.

### 4.3 Описание индикации панели:

Элемент		Описание функции	
Функция дисплея	Цифровой дисплей	Отображение текущего состояния параметра запуска и установка параметра.	
	Светодиодный индикатор	Hz, A, V	Отображаемая единица измерения физической величины (ток А, напряжение В, частота Гц)
		ALM	Световой индикатор тревоги показывает, что в данный момент ПЧ находится в состоянии перегрузки по току, превышения напряжения или в случае текущей неисправности.
		FWD	Этот индикатор светится зеленым, когда ПЧ находится в рабочем состоянии.
		REV	Этот индикатор горит красным, когда ПЧ находится в состоянии обратного вращения.
		REMOTE	Индикатор дистанционного управления.
Светодиодный индикатор	A	Текущий отображаемый параметр - ток с единицей измерения А, светодиодная индикаторная лампа А	
	V	Текущий отображаемый параметр - напряжение в единицах В, светодиодный индикатор V	
	Hz	Текущий отображаемый параметр - частота с единицей Гц, светодиодный индикатор Hz включен	
	%	Текущий отображаемый параметр в процентах, светодиодный индикатор Hz и V включены	
	r/min	Текущий отображаемый параметр - скорость вращения, светодиодный индикатор Hz и A включены	
	m/s	Текущий отображаемый параметр - линейная скорость, светодиодный индикатор V и A включены	
	°C	Текущий отображаемый параметр - температура, включены светодиодные индикаторы V, A и Hz	

## 5. Код функции

○ - Изменяемый параметр при любых условиях

× - Не изменяемый параметр в состоянии работы

◆ - Фактический обнаруживаемый но не изменяемый параметр,

◇ - Заводской параметр, изменяется только на фабрике, для пользователей изменение не разрешено

Код функции	Наименование	Область задания	Заводская установка	Модификация
<b>Группа F0 - Основные параметры запуска</b>				
F0.00	Тип ПЧ	<p>0: G тип (тип нагрузки с постоянным крутящим моментом)</p> <p>1: P тип (вентилятор, водяной насос)</p> <p>Примечание 1: установите тип P, и параметры ПЧ обновятся автоматически, ПЧ без изменения каких-либо параметров может использоваться как преобразователь более высокогй мощности для применения вентилятором или водяным насосом.</p> <p>Примечание 2: не может быть инициализировано, пожалуйста, измените его вручную.</p>	0	X
F0.01	Режим управления	<p>0: общее управление V/F (ручное повышение крутящего момента)</p> <p>1: усовершенствованное управление V/F (автоматическое повышение крутящего момента)</p> <p>2: управление вектором тока в разомкнутом контуре (SVC)</p> <p>3: разделенная характеристика управления V/F</p> <p>Примечание 1: Выберите метод управления 3 (управление вектором тока замкнутого контура), входная клемма X6 может использоваться только для обычного терминала, а не для высокоскоростного импульсного ввода.</p> <p>Примечание 2: Этот параметр не может быть инициализирован, пожалуйста, измените его вручную.</p>	В зависимости от модели	X
F0.02	Канал команды управления	<p>0 : канал команды управления с рабочей панели</p> <p>1 : канал команды управления с внешних клемм управления</p> <p>2 : канал команды управления с порта связи</p>	0	○
F0.03	Основной источник задания частоты A	<p>0: цифровое задание 1 (клавиша ▲/▼ клавиатуры, )</p> <p>1: цифровое задание 2 (клемма вверх / вниз)</p> <p>2: аналоговое задание AI1 (0~10V / 20mA)</p> <p>3: аналоговое задание AI2 (0~10V)</p> <p>4: задание с потенциометра панели</p> <p>5: импульсное задание (0~50 кГц)</p> <p>6: многоступенчатый набор скоростей</p> <p>7: простой ПЛК</p> <p>8: управление PID</p> <p>9: цифровой набор 3 (протокол связи)</p>	0	○

F0.04	Основной источник задания частоты В	0: цифровое задание 1 (клавиша ▲/▼ клавиатуры, ) 1: цифровое задание 2 (клемма вверх / вниз) 2: аналоговое задание AI1 (0~10V / 20mA) 3: аналоговое задание AI2 (0~10V) 4: задание с потенциометра панели 5: импульсное задание (0~50 кГц) 6: многоступенчатый набор скоростей 7: простой ПЛК 8: управление PID 9: цифровой набор 3 (протокол связи)	2	○
F0.05	Источник частоты	0: основной источник частоты А 1: А+К*В 2: А-К*В 3:   А-К*В   4: MAX (А, К*В) 5: MIN (А, К*В) 6: переключение с А на К*В (А перед К*В) 7: переключение с А на (А+К*В) (А до А+К*В) 8: переключение с А на (А-К*В) (А до А-К*В) Примечание 1: необходим сигнал переключения Примечание 2: по сравнению с методом выбора источника частоты, операция траверса (натотка) имеет более высокий приоритет.	0	○
F0.06	Цифровая настройка источника частоты 1	0,00 Гц ~ 【F0.11】 верхний предел частоты	50.00	○
F0.07	Цифровая настройка источника частоты 2	0,00 Гц ~ 【F0.11】 верхний предел частоты	50.00	○
F0.08	Коэффициент К вспомогательного источника частоты	0.01~10.00	1,00	○
F0.09	Направление движения	0 : вперед 1 : назад 2 : запрет движение назад	0	X
F0.10	Максимальная выходная частота	Низкочастотный диапазон: MAX { 50,00, 【F0.11】 } ~ 300,00 Диапазон высоких частот: MAX { 50,00, 【F0.11】 } ~ 3000,0	50.00	X
F0.11	Верхний предел частоты	【F0.12】 ~ 【F0.10】	50.00	X
F0.12	Нижний предел частоты	0.00Hz ~ 【F0.11】	0	X
F0.13	Несущая частота	1.0~16.0кГц 0.4~4.0кВт 6.0кГц 1.0~16.0кГц 5.5~30кВт 4.5кГц 1.0~16.0кГц 37~132кВт 3.0кГц 1.0~10.0кГц 160~630кВт 1.8кГц 1.0~5.0 кГц		○

F0.14	Время ускорения 1	0.4 ~ 4.0кВт 7.5с 5.5 ~ 30.0кВт 15.0с		○
F0.15	Время замедления 1	37.0 ~ 132.0кВт 30.0с 160.0 ~ 630.0кВт 60.0с		○
F0.16	Цифровой набор управления 1	<b>Единицы:</b> хранение данных в памяти 0 : хранение 1 : не хранение	000	○
F0.17	Цифровой набор управления 2	<b>Десятки:</b> запоминать частоту при остановке 0: запоминать 1: не запоминать (возврат к F0.06) <b>Сотни:</b> клавиша ▲ / ▼, ВВЕРХ / ВНИЗ изменения частоты 0: недействует 1: действует <b>Тысячи:</b> зарезервировано	000	○
<b>Группа F1 - Параметры Двигателя</b>				
F1.00	Тип двигателя	0: Асинхронный двигатель переменного тока 1: PMSM (зарезервировано) Синхронный двигатель с постоянными магнитами Примечание1 : В данное время только векторное управление с замкнутым контуром подходит для синхронной машины Примечание 2: Этот параметр не может быть инициализирован, пожалуйста, измените его вручную.	0	X
F1.01	Номинальная мощность двигателя	0.4~999.9кВт		X
F1.02	Номинальная частота двигателя	0.01 Гц ~ 【F0.10】 максимальная частота	50.00	X
F1.03	Номинальная скорость двигателя	0~60000RFM		X
F1.04	Номинальное напряжение двигателя	0~999В		X
F1.05	Номинальный ток двигателя	0.1~6553.5А		X
F1.06	Сопротивление статора	0.001~20.000Ω		X
F1.07	Сопротивление ротора	0.001~20.000Ω		X
F1.08	Индуктивность статора и ротора	0.1~6553.5mH		X
F1.09	Взаимная индуктивность статора и ротора	0.1~6553.5mH		X
F1.10	Ток холостого хода	0.01~655.35А		X
F1.11- F1.15	Зарезервировано	-----	0	◆
F1.16	Настройка двигателя	0: не активно 1: полная настройка без нагрузки	0	X

		2: полная настройка под нагрузкой		
<b>Группа F2 - Параметры контура скорости, крутящего момента и потока</b>				
F2.00	Контур скорости (ASR1) пропорциональный коэффициент	0.000~6.000	1,000	○
F2.01	Контур скорости (ASR1) время интегрирования	0.000~32.000с	1,000	○
F2.02	Постоянная времени фильтра ASR1	0.000~0.100с	0,000	○
F2.03	Низкая точка переключения частоты.	0.00Гц~ <b>【F2.07】</b>	5,00	○
F2.04	Контур скорости (ASR2) пропорциональный коэффициент	0.000~6.000	1,500	○
F2.05	Контур скорости (ASR2) время интегрирования	0.000~32.000с	0,500	○
F2.06	Постоянная времени фильтра ASR2	0.000~0.100с	0,000	○
F2.07	Высокая точка переключения частоты.	<b>【F2.03】</b> ~ <b>【F0.11】</b> верхний предел частоты.	10,00	○
F2.08	Векторное управление коэффициентом компенсации положительного скольжения (электродвижущее состояние)	50,0% ~ 200,0% * номинальная частота скольжения	100.0%	○
F2.09	Векторное управление коэффициентом компенсации отрицательного скольжения (состояние торможения)	50,0% ~ 200,0% * номинальная частота скольжения	100.0%	○
F2.10	Контроль скорости и крутящего момента	0: скорость 1: крутящий момент 2: действует избирательно (клемма переключатель)	0	X
F2.11	Задержка переключения скорости и крутящего момента	0.01~1.00с	0.05	X

F2.12	Команда крутящего момента	0: клавиатура 1: AI1 2: AI2 3: протокол связи	0	○
F2.13	Крутящий момент устанавливается с клавиатуры	-200,0%~200,0%* номинальный ток двигателя	0.0%	○
F2.14	Канал 1 ограничения скорости режима управления крутящим моментом (вперед)	0: установка клавиатуры 1 1: AI1 2: AI2	0	○
F2.15	Канал 2 ограничения скорости режима управления крутящим моментом (реверс)	0: установка клавиатуры 2 1: AI1 2: AI2	0	○
F2.16	Ограничение скорости клавиатуры 1	0,0 ~ 100,0% * 【F0,10】 максимальная частота.	0	○
F2.17	Ограничение скорости клавиатуры 2	0,0 ~ 100,0% * 【F0,10】 максимальная частота.	0	○
F2.18	Время повышения крутящего момента	0.0~10.0с	0,1	○
F2.19	Время снижения крутящего момента	0.0~10.0с	0,1	○
F2.20	Предельный крутящий момент векторного режима	Тип G: 0,0 % ~ 200,0 % * номинальный ток двигателя 180,0% Тип P: 0,0 % ~ 200,0 % * номинальный ток двигателя 120,0%		○
F2.21	Предельный тормозной момент векторного режима	Тип G: 0,0 % ~ 200,0 % * номинальный ток двигателя 180,0% Тип P: 0,0 % ~ 200,0 % * номинальный ток двигателя 120,0%		○
F2.22	Действие при отслеживании крутящего момента	0 : Отслеживание не активно 1: Продолжение работы после обнаружения превышения крутящего момента при постоянной скорости 2: Продолжение работы после обнаружения превышения крутящего момента во время работы 3: Отключение выхода после превышения крутящего момента, обнаруженного при постоянной скорости 4: Отключение выхода после обнаружения превышения крутящего момента во время работы 5: Продолжение работы после обнаружения	0	X



		нехватки крутящего момента при постоянной скорости 6: Продолжение работы после того, как во время работы обнаружена нехватка крутящего момента 7: Отключение выхода после обнаружения нехватки крутящего момента при постоянной скорости 8: Отключение выхода после обнаружения нехватки крутящего момента во время работы		
F2.23	Уровень обнаружения крутящего момента	Тип G: 0,0 % ~ 200,0 % * номинальный ток двигателя 150,0% Тип P: 0,0 % ~ 200,0 % * номинальный ток двигателя 110,0%		X
F2.24	Время обнаружения крутящего момента	0.0~10.0с	0,0	X
F2.25	Отсечка частоты коэффициента статического трения	0.00~300.00Гц	10,00	○
F2.26	Статический коэффициент трения	0.0~200.0	0,00	○
F2.27	Время удержания коэффициента статического трения	0.0~600.0с	0,00	X
<b>Группа F3 - Параметры управления V/F</b>				
F3.00	Выбор кривой V / F	0 :Линейная кривая 1: Уменьшение крутящего момента кривая 1 (1.3 мощность) 2: Уменьшение крутящего момента кривая 2 (1.5 мощность) 3: Уменьшение крутящего момента кривая 3 (1.7 мощность) 4: квадратная кривая 5: пользователь устанавливает кривую V / F (определяется по F3. 03~F3. 08)	0	X
F3.01	Настройка усиления крутящего момента (boost)	0,0 ~ 30,0 % * номинальное напряжение двигателя <b>【F1.02】</b>		X
F3.02	Точка отсечения усиления крутящего момента	0,00 ~ номинальная частота двигателя	15,00	X
F3.03	Частота V / F F1	0,00 ~ F2 (значение частоты)	12,5	X
F3.04	Напряжение V/F V1	0,0 ~ V2 (значение напряжения)	25.0%	X
F3.05	Частота V / F F2	F1 ~ F3 (значение частоты)	25	X
F3.06	Напряжение V/F V2	V1 ~ V3 (значение напряжения)	50.0%	X
F3.07	Частота V / F F3	F2 ~ номинальная частота двигателя	37,5	X
F3.08	Напряжение V/F V3	F2~ <b>【F1.02】</b> номинальная частота. мотора	75.0%	X

F3.09	Компенсация частоты скольжения управления V/F	0.0 ~ 200.0 % * номинальное скольжение примечание: по умолчанию 100,0% в расширенном режиме управления VF	0.0%	○
F3.10	Коэффициенты фильтрации компенсации скольжения управления V / F	1~10	3	○
F3.11	Коэффициенты фильтрации компенсации крутящего момента управления V / F	1~10		○
F3.12	Отделенный контроль типа V / F	0: V/F частично разделенный режим, выход с разомкнутым контуром напряжения 1: V/F частично разделенный режим, выход с замкнутым контуром напряжения 2: V/F полный режим разделения, выход с разомкнутым контуром напряжения 3: V/F полный режим разделения, выход с замкнутым контуром напряжения Примечание 1: когда выбираете разделенное управление, пожалуйста, закройте функцию компенсации мертвого времени Примечание 2 концепция частичного разделения основана на том, что во время запуска частота и напряжение ПЧ подчиняются отношению V/F, но разделяются после достижения установленной частоты	0	X
F3.13	Источник настройки напряжения	0: цифровая установка 1: AI1 2: AI2	0	○
F3.14	Выходное напряжение цифровой установки	0,0 ~ 200,0 % * номинальное напряжение двигателя примечание: в режиме выхода с разомкнутым контуром максимальное выходное напряжение составляет 100,0% от номинального напряжения двигателя	100.0%	○
F3.15	Кривая V/F макс. напряжение режима частичного разделения	0,0 ~ 100,0 % * номинальное напряжение двигателя примечание: это напряжение представляет собой выходное напряжение ПЧ	80.0%	X
F3.16	Время нарастания напряжения	0,1 ~ 3600.0с примечание: этот параметр действителен только для режима выхода с разомкнутым контуром	10,00	○
F3.17	Время снижения напряжения	полного разделенного напряжения	10,00	○
<b>Группа F4 - Параметры цифровых входов</b>				
F4.00	Функция входа X1 (когда FA.21 не ноль, по умолчанию)	0: управляющий терминал простаивает 1: движение вперед (FWD) 2: обратный ход (REV)	1	X

	как функция № 58)	3: трехпроводное управление		
F4.01	Функция входа X2 (когда FA.21 не ноль, по умолчанию как функция № 59)	4: толчковый режим вперед 5: толчковый режим реверс 6: бесплатное управление отключением 7: входной сигнал внешнего сброса (RST)	2	X
F4.02	Функция входа X3 (когда FA.21 не ноль, по умолчанию как функция № 60)	8: внешняя ошибка нормально открытый вход 9: внешняя ошибка нормально закрытый вход 10: функция аварийного останова (с тормозом) 11: зарезервирован 12: увеличение частоты	4	X
F4.03	Функция входа X4 (когда FA.21 не ноль, по умолчанию как функция № 61)	13: уменьшение частоты 14: UP / DOWN клемма частоты нулевой очистки 15: ступень скорости 1 16: ступень скорости 2 17: ступень скорости 3	7	X
F4.04	Функция входа X5 (когда FA.21 не ноль, по умолчанию как функция № 62)	18: ступень скорости 4 19: ACC / DEC время TT1 20: ACC / DEC время TT2 21: команда ПУСК канал 1	8	X
F4.05	Функция входа X6 (когда FA.21 не ноль, по умолчанию как функция № 63)	22: команда ПУСК канал 2 23: ПЧ ACC / DEC запрет 24: запрещение работы ЧРП 25: переключение команды управления на	0	X
F4.06	Функция входа X7	клавиатуру 26: переключение команды управления на клеммы управления 27: переключение команды управления на порт связи 28: вспомогательная частота очистка нуля 29: выбор источника частоты как А и К * В 30: выбор источника частоты как А и А+К * В 31: выбор источника частоты как А-К * В 32: зарезервирован 33: вход управления ПИД 34: пауза ПИД 35: начать операцию траверса (намотка) 36: приостановить операцию траверса 37: сброс состояния траверса 38: вход управления ПЛК 39: пауза ПЛК 40: сброс ПЛК 41: сброс счетчика 42: входной сигнал для запуска счетчика 43: вход запуска по времени 44: вход очистка времени запуска 45: частота импульсного входа (действительна только для X6) 46: очистить информацию о длине 47: вход сигнала длины (действителен только для X6) 48: переключение управления скорости и крутящего момента 49: запрет контроля крутящего момента	45	X

		50~55: зарезервировано 56~57: зарезервировано 58: старт / стоп 59: движение разрешено 60: блокировка 1 61: блокировка 2 62: блокировка 3 63: PFC старт / стоп 64: переключение частоты А на В и запуск 65~99: зарезервировано		
F4.07	Зарезервировано	-----	0	◆
F4.08	Время цифровой фильтрации	1 ~ 10; 1: 2 мс времени сканирования	3	○
F4.09	Обнаружение функции терминала при включении питания	0: неактивна команда работы терминала при включении 1: команда терминала активна при включении питания	0	○
F4.10	Установка логики входных клемм (X1~X7)	0 ~ 7FH 0 - положительная логика, т. е. Клемма Xi включена, когда она замыкается с общей клеммой, и отключена, если размыкается. 1 - отрицательная логика, то есть терминал Xi отключен, когда он замкнут с общим терминалом, и включен, когда разомкнут.	00	X
F4.11	Режим управления клеммами FWD / REV	0: двухпроводный режим управления 1 1: двухпроводный режим управления 2 2: трехпроводный режим управления 1 3: трехпроводный режим управления 2	0	X
F4.12	Скорость изменения частоты терминала ВВЕРХ / ВНИЗ	0.01 ~ 50.00Гц/с	1,00	○
F4.13	Нижний предел входа AI1	0.00В/0.00мА ~ 10.00В/20.00мА	0,00	○
F4.14	AI1 нижний предел, соответствующей физической величины	-200,0% ~ 200,0% Примечание: диапазон относится к F4.28	0.0%	○
F4.15	Верхний предел входа AI1	0.00В/0.00мА ~ 10.00В/20.00мА	10,00	○
F4.16	AI1 верхний предел, соответствующей физической величины	-200,0% ~ 200,0% Примечание: диапазон относится к F4.29	100.0%	○
F4.17	Время сглаживания входа AI1	0.00с ~ 10.00с	0,05	○
F4.18	Нижний предел входа AI2	0.00В ~ 10.00В	0,00	○
F4.19	AI2 нижний предел, соответствующей	-200,0% ~ 200,0% Примечание: диапазон относится к F4.28		

	физической величины			
F4.20	Верхний предел входа AI2	0.00В ~ 10.00В	10	○
F4.21	AI2 верхний предел, соответствующей физической величины	-200,0% ~ 200,0% Примечание: диапазон относится к F4.29	100.0%	○
F4.22	Время сглаживания входа AI1	0.00с ~ 10.00с	0,05	○
F4.23	Нижний предел внешнего импульсного входа	0.00 ~ 50.00кГц	0,00	○
F4.24	Нижний предел физической величины соответствующий внешнему импульсу	-200,0% ~ 200,0% Примечание: диапазон относится к F4.30	0,0%	○
F4.25	Верхний предел внешнего импульсного входа	0.00 ~ 50.00кГц	50	○
F4.26	Верхний предел физической величины соответствующий внешнему импульсу	-200,0% ~ 200,0% Примечание: диапазон относится к F4.30	100,0%	○
F4.27	Время фильтрации внешнего импульсного входа	0.00с ~ 10.00с	0,05	○
F4.28	Физическая величина соответствующая вводу AI1	0: команда скорости (выходная частота: -100.0%~100.0%) 1: команда крутящего момента (выходной крутящий момент: -200.0%~200.0%) 2: команда напряжения (выходное напряжение, 0.0%~200.0% * номинальное напряжение двигателя)	0	X
F4.29	Физическая величина соответствующая вводу AI2	0: команда скорости (выходная частота: -100.0%~100.0%) 1: команда крутящего момента (выходной крутящий момент: -200.0%~200.0%) 2: команда напряжения (выходное напряжение, 0.0%~200.0% * номинальное напряжение двигателя)	0	X
F4.30	Физическая величина соответствующая внешнему импульсному вводу	0: команда скорости (выходная частота: -100.0%~100.0%) 1: команда крутящего момента (выходной крутящий момент: -200.0%~200.0%)	0	X

F4.31	Предел погрешности аналогового входа	0.00В ~ 10.00В	0,00	○
F4.32	Порог нулевой частоты операции	Нулевая частота гистерезис ~ 50,00 Гц	0,00	○
F4.33	Гистерезис нулевой частоты	0.00 ~ пороговое значение нулевой частоты	0,00	○
F4.34	AI Выбор многоточечной кривой	Светодиодная цифра единиц: AI1 Выбор многоточечной кривой 0: недействительный 1: действительный Светодиодная цифра десятков: AI2 Выбор многоточечной кривой 0: недействительный 1: действительный Светодиодная цифра сотен: зарезервировано Светодиодная цифра: тысяч зарезервировано	00	X
F4.35	AI1 минимум - кривой	0.00 ~ 【F4.37】	0,00	○
F4.36	AI1 минимальный входной сигнал, соответствующий кривой	-200,0% ~ 200,0% Примечание: диапазон относится к F4.28	0,0%	○
F4.37	AI1 вход точка перегиба 1 кривой	【F4.35】 ~ 【F4.39】	3	○
F4.38	AI1 Точка перегиба 1 кривой, соответствующая настройка	-200,0% ~ 200,0% Примечание: диапазон относится к F4.28	30,00%	○
F4.39	AI1 вход точка перегиба 2 кривой	【F4.37】 ~ 【F4.41】	6	○
F4.40	AI1 Точка перегиба 2 кривой, соответствующая настройка	-200,0% ~ 200,0% Примечание: диапазон относится к F4.28	60,00%	○
F4.41	AI1 максимум - кривой	【F4.39】 ~ 10.00	10	○
F4.42	AI1 максимальный входной сигнал, соответствующий кривой	-200,0% ~ 200,0% Примечание: диапазон относится к F4.28	100,00%	○
F4.43	AI2 минимум - кривой	0.00 ~ 【F4.37】	0,00	○
F4.44	AI2 минимальный входной сигнал, соответствующий кривой	-200,0% ~ 200,0% Примечание: диапазон относится к F4.29	0,0%	○
F4.45	AI2 вход точка перегиба 1 кривой	【F4.35】 ~ 【F4.39】	3	○

F4.46	AI2 Точка перегиба 1 кривой , соответствующая настройка	-200,0% ~ 200,0% Примечание: диапазон относится к F4.29	30,00%	○
F4.47	AI2 вход точка перегиба 2 кривой	【F4.37】 ~ 【F4.41】	6	○
F4.48	AI2 Точка перегиба 2 кривой , соответствующая настройка	-200,0% ~ 200,0% Примечание: диапазон относится к F4.29	60,00%	○
F4.49	AI2 максимум - кривой	【F4.39】 ~ 10.00	10	○
F4.50	AI2 максимальный входной сигнал, соответствующий кривой	-200,0% ~ 200,0% Примечание: диапазон относится к F4.29	100,00%	○
F4.51	Зарезервировано	-----	0	◆
<b>Группа F5 - Параметры цифровых выходов</b>				
F5.00	Выход с открытым коллектором Y1	0 : выход не активен	0	X
F5.01	Выход с открытым коллектором Y2	1: движение в прямом направлении 2 : движение в обратном направлении 3: выход ошибки	0	X
F5.02	Программируемый релейный выход R1	4: сигнал обнаружения частота/скорость (FDT1) 5: сигнал обнаружения частота/скорость (FDT2) 6: частота / скорость (FAR) достигнута	3	X
F5.03	Программируемый релейный выход R2	7: ПЧ работает на нулевой скорости 8: верхний предел выходной частоты достигнут. 9: нижний предел выходной частоты достигнут. 10: достижение нижнего предел заданной частоты во время движения 11: предварительный сигнал перегрузки 12: выход сигнала заполнения счетчика 13: выход сигнала сброса счетчика 14: готовность к движению 15: закончен один цикл программируемой работы MS 16: акончен один этап программируемой работы MS 17: верхний и нижний предел частоты качания 18: токоограничивающее действие 19: перенапряжение 20: блокировка при низком напряжении 21: состояние покоя 22: сигнал тревоги ПЧ (разъединение PID, сбой связи RS485, сбой связи панели, сбой чтения- записи EEPROM, отключение энкодера и т. д.) 23: AI1> ABX2 24 :заданная длина достигнута 25: заданное время операции истекло 26: динамическое торможение	0	X

		27: торможение постоянным током 28: действие торможения магнитным потоком 29: ограничение крутящего момента 30: сигнал превышения крутящего момента 31: вспомогательный двигатель 1 32: вспомогательный двигатель 2 33: накопленное время работы вышло 34 ~ 49 : сегмент MS или простом режим работы ПЛК 50: ПЧ в состоянии работы (движения) 51: индикация достижения температуры 52 ~ 99: резерв		
F5.04	Клемма многофункционального аналогового выхода АО1	0: выходная частота (до компенсации скольжения) 1: выходная частота (после компенсации скольжения) 2: заданная частота	0	○
F5.05	Клемма многофункционального аналогового выхода АО2	3: скорость двигателя (расчетное значение) 4: выходной ток 5: выходное напряжение 6: напряжение на шине 7: PID указанное значение	4	○
F5.06	Клемма многофункционального импульсного выхода DO	8: значение обратной связи ПИД 9: AI1 10: AI2 11: частота входных импульсов 12: текущий момент 13: текущий поток	11	○
F5.07	Физическая величина соответствующая нижнему пределу выхода АО1	-200,0% ~ 200,0%	0,0%	○
F5.08	Нижний предел выхода АО1	0.00В ~ 10.00В	0,00	○
F5.09	Физическая величина соответствующая верхнему пределу выхода АО1	-200,0% ~ 200,0%	100,00%	○
F5.10	Верхний предел выхода АО1	0.00В ~ 10.00В	10,00	○
F5.11	Физическая величина соответствующая нижнему пределу выхода АО2	-200,0% ~ 200,0%	0,0%	○
F5.12	Нижний предел выхода АО2	0.00В ~ 10.00В	0,00	○
F5.13	Физическая величина соответствующая	-200,0% ~ 200,0%	100,00%	○



	верхнему пределу выхода AO2			
F5.14	Верхний предел выхода AO2	0.00В ~ 10.00В	10,00	○
F5.15	Физическая величина соответствующая нижнему пределу выхода DO	-200,0% ~ 200,0%	0,0%	○
F5.16	Нижний предел выхода DO	0.00кГц ~ 50.00кГц	0,00	○
F5.17	Физическая величина соответствующая верхнему пределу выхода DO	-200,0% ~ 200,0%	100,00%	○
F5.18	Верхний предел выхода DO	0.00кГц ~ 50.00кГц	50,00	○
F5.19	Логическая настройка выходной клеммы (Y1 ~ Y2)	0 ~ 3H 0: положительная логика, то есть клемма Y <sub>i</sub> включена, когда она замкнута с общей клеммой, и отключена, если разомкнута. 1: отрицательная логика, т.е. терминал Y <sub>i</sub> отключен при замыкании с общей клеммой и включен, если соединение разомкнуто.	0	X
F5.20	Время задержки включения выхода Y1	0.0 ~ 100.0с	0,0	X
F5.21	Время задержки включения выхода Y2	0.0 ~ 100.0с	0,0	X
F5.22	Время задержки включения выхода R1	0.0 ~ 100.0с	0,0	X
F5.23	Время задержки включения выхода R2 (зарезервировано)	0.0 ~ 100.0с	0,0	X
F5.24	Время задержки выключения выхода Y1	0.0 ~ 100.0с	0,0	X
F5.25	Время задержки выключения выхода Y2	0.0 ~ 100.0с	0,0	X
F5.26	Время задержки выключения выхода R1	0.0 ~ 100.0с	0,0	X
F5.27	Время задержки	0.0 ~ 100.0с	0,0	X

	выключения выхода R2			
Группа F6 - Дополнительные рабочие параметры				
F6.00	Режим запуска	0: пуск с начальной частотой 1: торможение постоянным током + запуск с начальной частотой 2: пуск с отслеживания скорости	0	X
F6.01	Начальная частота	0.00кГц~50.00Гц	1,00	○
F6.02	Время удержания стартовой частоты	0.0~100.0с	0,00	○
F6.03	Постоянный тормозной ток при запуске	0,0 ~ 150,0 % * номинальный ток двигателя	0,0%	○
F6.04	Время торможения постоянным током при запуске	0.0~100.0с	0,00	○
F6.05	Режим ускорения и торможения	0: линейный режим ускорения / замедления 1: S кривая ускорения / замедления	0	X
F6.06	Отношение времени начального отрезка в S-образной кривой	10.0~50.0%	20,0%	○
F6.07	Отношение времени конечного отрезка в S-образной кривой	10.0~50.0%	20,0%	○
F6.08	Режим остановки	0: замедление до остановки 1: свободный выбег	0	X
F6.09	Порог частоты торможения постоянным током	0,00 ~ 【F0.11】 верхний предел частоты	0,00	○
F6.10	Время задержки торможения постоянным током	0.0~100.0с	0,00	○
F6.11	Постоянный ток торможения	0,0 ~ 150,0 % * номинальный ток двигателя	0,0%	○
F6.12	Время торможения постоянным током при остановке	0.0~100.0с	0,00	○
Группа F7 - настройка функций панели и параметры управления				
F7.00	Функция клавиши M-FUNC	0: JOG (контроль толчкового режима) 1: переключение FWD / REV 2: очистка частоты, установленной с помощью ▲ / ▼ 3: переключение между локальной работой и дистанционным управлением (зарезервировано) 4: реверс	0	X
F7.01	Функция клавиши	0: действует только для панели управления	0	X

	STOP / RST	1: действует для панели и терминала управления 2: действует как для панели, так и для контроля связи 3: действует для всех режимов управления		
F7.02	Мониторинг параметров выбора 1 в рабочем состоянии	0~57	0	○
F7.03	Мониторинг параметров выбора 2 в рабочем состоянии	0~57	5	○
F7.04	Мониторинг параметров выбора 1 в состоянии остановки	0~57	1	○
F7.05	Мониторинг параметров выбора 2 в состоянии остановки	0~57	13	○
F7.06	Коэффициент отображения замкнутого контура	0~100	1,00	○
F7.07	Коэффициент отображения скорости вращения нагрузки (на валу)	0~100	1,00	○
F7.08	Коэффициент линейной скорости	0~100	1,00	○
F7.09	STOP + RUN аварийная остановка	0: отключено 1: свободный выбег	1	○
F7.10	Скорость регулировки энкодера (зарезервировано)	1~100	70	○
F7.11	Режим отображения параметров	Единицы: режим отображения параметров функции 0: показать все параметры функции 1: отображать только параметры, отличные от значения по умолчанию 2: отображать только параметры, измененные после последнего включения питания (зарезервировано) Десятки: режим отображения параметров мониторинга 0 : отображать только основные параметры мониторинга 1 : альтернативное отображение основных и вспомогательных параметров (интервал времени 1с)	0	○

		Сотни и тысячи: зарезервировано		
F7.12	Инициализация параметров	0: отключено 1: восстановление заводских настроек (все пользовательские параметры, кроме параметров двигателя) 2: восстановление заводских настроек (все пользовательские параметры) 3: очистка записей неисправностей	0	X
F7.13	Защита записи	0: разрешить изменение всех параметров (некоторые не во время работы) 1: допускается изменение только F0.06, F0.07 и F0.14 2: разрешить модифицировать только F7.14	0	○
F7.14	Функция копирования параметров	0: отключено 1: загрузка параметров в панель управления 2: все параметры кода функции загружаются в ПЧ 3: загрузить все параметры кода функции, кроме параметров двигателя в ПЧ Примечание 1: при выборе параметров для загрузки программное обеспечение проверит, соответствует ли оно характеристикам питания ПЧ; в противном случае все параметры, относящиеся к модели, не будут изменены. Примечание 2: только клавиатура KB2 имеет функцию копирования, копирование с обычной клавиатуры увеличит ошибку.	0	X
F7.15	Опция языка LCD (только для ЖК-панели)	0 : китайский 1 : английский 2 : зарезервирован	0	○
<b>F8 Group - Вспомогательная функция</b>				
F8.00	Время разгона 2	0.1 ~ 3600.0с		○
F8.01	Время замедления 2	0.4 ~ 4.0кВт 7.5с		○
F8.02	Время разгона 3	5.5 ~ 30.0кВт 15.0с		○
F8.03	Время замедления 3	37.0 ~ 132.0кВт 40.0с		○
F8.04	Время разгона 4	160.0 ~ 630.0кВт 60.0с		○
F8.05	Время замедления 4			○
F8.06	Единицы времени разгона/замедления	0: секунда 1: минута 2: 0,1с	0	○
F8.07	Настройка частоты работы толчка прямого направления	0,00 ~ 【F0.11】 верхний предел частоты	5	○
F8.08	Настройка частоты работы толчка	0,00 ~ 【F0.11】 верхний предел частоты	5	○

	обратного напрвления			
F8.09	Время ускорения толчка	0.1 ~ 3600.0с 0.4 ~ 4.0кВт 7.5с		○
F8.10	Время замедления толчка	5.5 ~ 30.0кВт 15.0с 37.0 ~ 132.0кВт 40.0с 160.0 ~ 630.0кВт 60.0с		○
F8.11	Интервал между толчками	0~100с	0,1	○
F8.12	Частота пропуска 1	0,00 ~ верхний предел частоты	0,00	○
F8.13	Интервал частоты пропуска 1	0,00 ~ верхний предел частоты	0,00	○
F8.14	Частота пропуска 2	0,00 ~ верхний предел частоты	0,00	○
F8.15	Интервал частоты пропуска 2	0,00 ~ верхний предел частоты	0,00	○
F8.16	Частота пропуска 3	0,00 ~ верхний предел частоты	0,00	○
F8.17	Интервал частоты пропуска 3	0,00 ~ верхний предел частоты	0,00	○
F8.18	Действие при установке частоты ниже, чем нижний предел частоты.	0: работа на нижней границе частоты 1: работа на нулевой частоте. после задержки (пуск без задержки) 2: остановка после задержки (запуск без задержки)	0	X
F8.19	Время задержки остановки при частоте. ниже предела (простой сон)	0.0 ~ 3600.0с	10	○
F8.20	Тормозной ток нулевой частоты.	0,0 ~ 150,0 % * номинальный ток двигателя	0,0%	○
F8.21	Время перехода FWD / REV	0~100с	0	○
F8.22	Режим переключения FWD / REV	0: переключение при частоте больше ноля 1: переключение после старта	0	X
F8.23	Время замедления в режиме экстренного торможения	0.0 ~ 3600.0с	1,0	○
F8.24	Время поддержания останавливающего тока, постоянного тока, тормозного тока,	0~100с	0,0	○
F8.25	Диапазон уставки частоты (FAR)	0.0 ~ 100.0 % * <b>【F0.10】</b> верхний предел частоты.	20,0%	○

F8.26	Метод обнаружения FDT1	0: заданное значение скорости 1: значение обнаружения скорости	0	○
F8.27	Уровень FDT1	0,00 Гц ~ 【F0.11】 верхний предел частоты.	50,00	○
F8.28	Отставание FDT1	0.0~100.0%* 【F8.27】	2,0%	○
F8.29	Метод обнаружения FDT2	0: заданное значение скорости 1: значение обнаружения скорости	0	○
F8.30	Уровень FDT2	0,00 Гц ~ 【F0.11】 верхний предел частоты.	25,00	○
F8.31	Отставание FDT2	0.0~100.0%* 【F8.30】	4,0%	○
<b>Группа F9 - Параметры защиты</b>				
F9.00	Защита двигателя от перегрузки	0: отключено 1: обычный двигатель (электронное тепловое реле с компенсацией низкой скорости) 2: двигатель переменной частоты (электронное тепловое реле, без компенсации низкой скорости)	1	X
F9.01	Коэффициент защиты двигателя от перегрузки	20.0%~120.0%	100,0%	X
F9.02	Защита от пониженного напряжения	0: отключено 1: включено (пониженное напряжение воспринимается как неисправность)	0	X
F9.03	Уровень защиты от пониженного напряжения	220В: 180~280В 200В 380В: 330~480В 350В		X
F9.04	Уровень ограничения перенапряжения	220В: 350~390В 370В 380В: 600~780В 660В		X
F9.05	Коэффициент ограничения напряжения при торможении	0 ~ 100 0 : защита от перегрузки по напряжению недействительна		X
F9.06	Порог ограничения тока (действует только в режиме V/F)	Тип G: 80 ~ ~ 200 % * Номинальный ток ПЧ 160% Тип P: 80 ~ ~ 200 % * Номинальный ток ПЧ 120%		X
F9.07	Ограничение тока в области ослабления поля	0 : ограничено F9.06 1 : ограничен значением преобразования F 9 .06	0	X
F9.08	Коэффициент ограничения тока при ускорении	0 ~ 100 0: ограничение ускорения отключено		X
F9.09	Ограничение тока при работе на постоянной скорости	0: отключено 1: включено	1	X

F9.10	Время обнаружения выключения нагрузки	0.1с~60.0с	5,0	○
F9.11	Уровень обнаружения выключения нагрузки	0~100% * номинальный ток ПЧ 0: выключено обнаружение нагрузки	0%	○
F9.12	Уровень предварительной сигнализации перегрузки	Тип G: 20 ~ ~ 200 % * Номинальный ток ЧП 160% Тип P: 20 ~ ~ 200 % * Номинальный ток ЧП 120%		○
F9.13	Перегрузка	0~30с	10,0	○
F9.14	Порог обнаружения температуры	0.0°C~90.0°C	65.0°C	X
F9.15	Защита от обрыва фазы на входе и выходе	0: отключено 1: отключен для входа, включен для выхода 2: включен для входа, отключен для выхода 3: включен		X
F9.16	Время задержки защиты от потери фазы на входе	0~30с	1,0	○
F9.17	Опорная точка обнаружения защиты от потери фазы на выходе	0~100% * номинальный ток ПЧ	50%	X
F9.18	Коэффициент обнаружения неустойчивости выходного тока	1,00 ~ 10,00 1.00 : Обнаружение неустойчивости отключено Примечание: для обнаружения неустойчивости выходного тока и потери фазы на выходе используется один и тот же опорный параметр FA.17 и код ошибки E-13.	0	◆
F9.19	Зарезервировано	-----	0	◆
F9.20	Обработка отключения обратной связи ПИД	0: нет действий 1: аварийный сигнал и работа на частоте момента отключения 2: защитное действие и остановка выбегом 3: тревога и замедление до нулевой скорости в соответствии с установленным режимом	0	X
F9.21	Значение обнаружения обрыва обратной связи	0,0 ~ 100,0 %	0,0%	○
F9.22	Время обнаружения обратной связи	0,0 ~ 3600.0с	10,0	○
F9.23	Зарезервировано	-----	0	◆
F9.24	Действие при ошибке связи RS485	0: защитное действие и остановка выбегом 1: сигнализация и поддержание текущей	0	X

		операции 2: тревога и остановка в соответствии с заданным режимом		
F9.25	Обнаружение перерыва связи RS485	0.0: нет обнаружения 0.1 ~ 100.0 с примечание: обнаружение перерыва связи отключено в состоянии остановки	5,0	○
F9.26	Действие ошибки связи с панелью управления	0: защитное действие и остановка выбегом 1: сигнализация и поддержание текущей операции 2: защитное действие и остановка в соответствии с заданным режимом останова	1	X
F9.27	Перерыв связи с панелью управления	0~100с	1,0	○
F9.28	Действие ошибки чтения-записи EEPROM	0: защитное действие и остановка выбегом 1: сигнализация и поддержание текущей операции	0	X
F9.29-35	Зарезервировано	-----	0	◆
<b>Группа FA - параметры управления ПИД</b>				
FA.00	Режим ввода операции ПИД	0: авто 1: ручной ввод через определенный многофункциональный вход	0	X
FA.01	Входной канал ПИД	0: цифровая настройка 1: AI1 2: AI2 3: импульсная установка 4: связь RS485	0	○
FA.02	Установка цифрового сигнала задания	0.0~100.0%	50,00%	○
FA.03	Канал обратной связи ПИД	0: AI1 1: ABX2 2: ABE 1 + ABX2 3: AI1-AI 2 4: MAX {ABX 1, ABX 2} 5: MIN {ABX 1, ABE 2} 6: импульсная установка 7: связь RS485	0	○
FA.04	Расширенные настройки ПИД-регулятора	Единицы: тип обратной связи 0 : положительный 1 : отрицательный Десятки: пропорциональное регулирование (зарезервировано) 0 : интегральное регулирование постоянной пропорции 1 : встроенная регулировка автоматической смены пропорций Сотни: интегральное регулирование 0 : остановить интегральное регулирование при достижении частоты верхнего или нижнего	0	X



		предела 1: продолжить интегральное регулирование, когда частота достигает верхнего или нижнего предела Тысячи: зарезервировано		
FA.05	Пропорциональный коэффициент усиления KP1	0.01 ~ 100	5,00	○
FA.06	Интегральное время T <sub>i</sub> 1	0.01 ~ 10с	0,05	○
FA.07	Дифференциальное время T <sub>d</sub> 1	0.01 ~ 10.00с 0.0: нет дифференцирования	0,00	○
FA.08	Цикл выборки значения датчика	0.01 ~ 10.00с 0.0: авто	0,10	○
FA.09	Предел ошибки	0,0 ~ 100,0 %	0,0%	○
FA.10	Предустановленная частота до начала регулирования	0,00 ~ верхний предел частоты	0,00	○
FA.11	Время удержания предустановленной частоты	0,0 ~ 3600.0с	0,0	X
FA.12	Режим сна	0: отключено 1: спать, когда давление обратной связи превышает или ниже чем порог сна 2: спать, когда давление обратной связи и выходная частота стабильны	1	X
FA.13	Метод остановки для режима сна	0: замедление до остановки 1: свободный выбег	0	○
FA.14	Предел отклонения обратной связи при переходе в спящее состояние по сравнению с заданным давлением	0,0 ~ 20,0% Примечание: этот параметр действителен только для второго режима ожидания.	0,5%	○
FA.15	Пороговое значение засыпания	0,0 ~ 200,0% Примечание: это пороговое значение представляет собой процент от заданного давления, и оно действительно только для первого режима сна.	100,0%	○
FA.16	Пороговое значение пробуждения	0,0 ~ 200,0% Примечание: это пороговое значение является процентом от заданного давления.	90,0%	○
FA.17	Задержка времени сна	0,0 ~ 3600.0с	100	○
FA.18	Время задержки пробуждения	0,0 ~ 3600.0с	5	○
FA.19	Время задержки добавления насоса	0,0 ~ 3600.0с	10	○

FA.20	Время задержки разделение насосов	0,0 ~ 3600.0с	10	○
FA.21	Включение водоснабжения (FA.21-FA.24 не поддерживается аппаратно)	0: отключено 1: PFC включен 2: SPFC включен	0	X
FA.22	Время задержки отключения и подключения входа сигнала	0,0 ~ 6000.0с	0,1	○
FA.23	Время опроса	0,0 ~ 6000.0ч	48	○
FA.24	Нижний предел частоты разделения насосов	0,0 ~ 600.00Гц	35,00	X
FA.25	Диапазон датчика	0.00 ~ 60.00 (МПа, кг)	10,00	○
FA.26	Настройка давления	0.00 ~ 【FA.25】 (МПа, кг)	5,00	○
FA.27	Задержка запуска основного насоса	0,0 ~ 3600.0с	0,3	○
FA.28	Выбор режима запуска вспомогательного насоса	0: Прямое открытие , 1: Мягкий пуск	0	X
FA.29	Пропорциональный коэффициент усиления КР2	0.01~100	1	○
FA.30	Интегральное время Ti1	0.01 ~ 10.00с	0,1	○
FA.31	Дифференциальное время Td1	0.01 ~ 10.00с 0.0: нет дифференцирования	0,00	○
FA.32	Верхняя частота среза ПИД	【FA.33】 ~300.00Гц	50,00	X
FA.33	Нижняя частота среза ПИД	-300.00Гц~ 【FA.32】	0,00	X
FA.34	Частота сна	0.00Гц~ 【F0.11】	0,00	X
<b>FB Group - Контроль намотки (Traverse) и фиксированной длины</b>				
FB.00	Управление траверсом	0: отключено 1: включено	0	X
FB.01	Способ ввода режима перемещения (traverse)	0: авто 1: ручной ввод через определенный многофункциональный вход	0	X
FB.02	Контроль амплитуды	0: фиксированная амплитуда 1: переменная амплитуда	0	X

FB.03	Перезапуск метода перемещения (traverse)	0: запуск до остановки 1: перезапуск без прочих требований	0	X
FB.04	Сохранение состояние перемещения при сбое питания	0: сохранить 1: не сохранять	0	X
FB.05	Предустановленная частота до начала перемещения (traverse)	0,00 Гц ~ верхний предел частоты	10,00	○
FB.06	Время удержания предустановленной частоты	0,0 ~ 3600.0с	0,0	○
FB.07	Амплитуда перемещения (traverse)	0.0~100.0%	0,0%	○
FB.08	Частота шага	0,0 ~ 50,0 % (амплитуды)	0,0%	○
FB.09	Время нарастания	0,1 ~ 3600.0с	5,0	○
FB.10	Время падения	0,1 ~ 3600.0с	5,0	○
FB.11	Зарезервировано	-----	0	◆
FB.12	Контроль длины	0: отключено 1: включено	0	X
FB.13	Заданная длина	0.000~65.535(КМ)	0,000	○
FB.14	Фактическая длина	0.000~65.535(КМ)	0,000	○
FB.15	Коэффициент длины	0.100~30.000	1,000	○
FB.16	Калибровка длины	0.001~1.000	1,000	○
FB.17	Окружность вала	0.10~100.00см	10,00	○
FB.18	Количество импульсов за оборот (X7)	1~65535	1024	○
FB.19	Подсчет значения окончания процесса	0: остановка счета, остановка вывода 1: остановка счета, продолжение вывода 2: отсчет цикла, остановка выхода 3: отсчет цикла, продолжение вывода	3	X
FB.20	Начальное состояние счета	0 : всегда считается с момента включения 1: счет в рабочем состоянии, остановка счета в состоянии остановки	1	X
FB.21	Значение сброса счетчика	<b>【FB.22】</b> ~65535	0	○

FB.22	Значение счетчика	0~ 【FB.21】	0	○
FB.23	Обработка паузы	0: остановка времени, остановка выхода 1: остановка времени, продолжение вывода 2: время цикла, остановка выхода 3: время цикла, продолжение вывода	3	X
FB.24	Состояние начала отсчета времени	0: отсчет времени начинается с момента включения 1: отсчет времени начинается в состоянии работы и останавливается в состоянии остановки	1	X
FB.25	Установка времени	0~65535с	0	○